

PEVNÉ KOVOVÉ ŽEBŘÍKY PRO STAVBY ... ČSN 74 3282/2014

ŽEBŘÍKY PEVNĚ ZABUDOVANÉ V OBJEKTECH VODOVODŮ A KANALIZACÍ ... ČSN 75 0748/2007

PROVOZNÍ ŽEBŘÍKY

### PEVNÝ ŽEBŘÍK SVISLÝ – PŘÍČLOVÝ – SE 2 ŠTĚŘINY – S OCHRANNÝM KOŠEM – S ČELNÍM A BOČNÍM VÝSTUPEM – KOTVENÍ DO STĚNY NEBO OK

(KOTVENÍ PO MIN. 2,4 m DO STĚNY NEBO OK, SKLON 80° – 90°)

KOTVENÍ SE PROVEDE CHEMICKÝMI NEBO MECHANICKÝMI KOTVAMI S MOŽNOSTÍ REKTIFIKACE (PRO ELIMINACI NEROVNOSTÍ STĚN V ŠACHTÁCH, ...)

#### PRŮŘEZY PŘÍČLÍ

ŠÍŘKA ŽEBŘÍKU	U – rovnoramenný ČSN EN 10162
400	U 50x50x3 (perforovaný)
450	U 50x50x3 (perforovaný)

#### PRŮŘEZY ŠTĚŘINŮ

VZDÁLENOST PODPOR (mm)	TRUBKY ČSN 42 5715 ČSN 42 5723
3000	TR Ø44,5x3

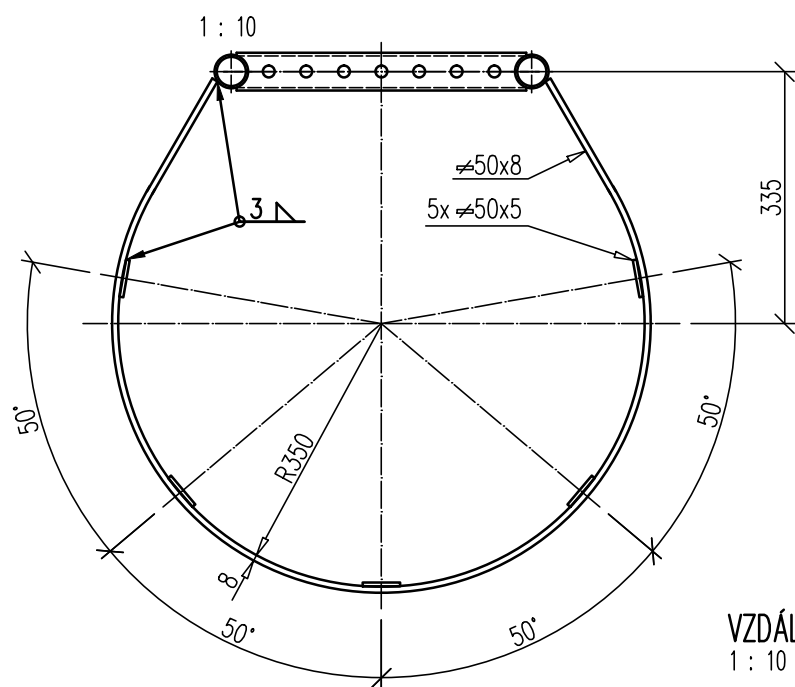
MATERIÁL ŽEBŘÍKŮ PRO NEAGRESIVNÍ PROSTŘEDÍ: S235 – ŽÁROVĚ POZINKOVANÝ

MATERIÁL ŽEBŘÍKŮ PRO STYK S PITNOU VODOU, POPŘ. AGRESIVNÍ PROSTŘEDÍ: 17 240 (NEREZ)

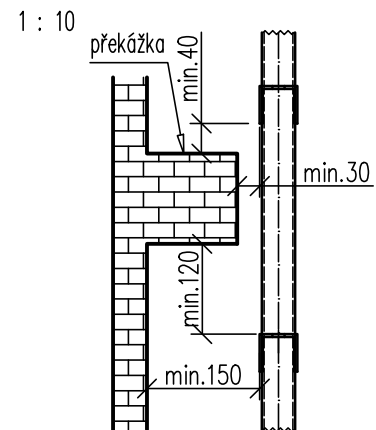
PŘÍČLE Z NEREZOVÉ OCELI (V NÁDRŽÍCH S PITNOU VODOU) SE PŘEVÉDΟΥ Z PERFOROVANÉHO U–PROFILU

SVAŘOVÁNÍ KONSTRUKCÍ ŽEBŘÍKŮ: DLE USTANOVENÍ ČSN EN ISO 4063

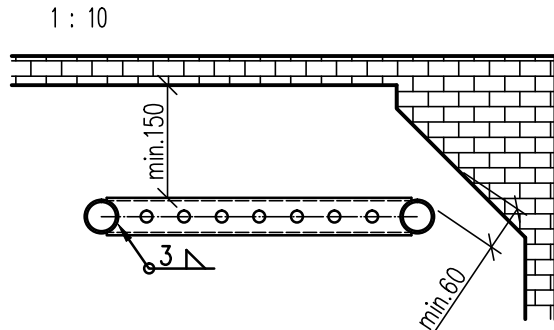
PROVEDENÍ OCHRANNÉHO KOŠE: PROVÁDÍ SE, POKUD JE VZDÁLENOST VÝSTUPNÍ ÚROVNĚ OD NÁSTUPNÍ ÚROVNĚ VĚTŠÍ NEŽ 3000 mm



#### VZDÁLENOST PŘÍČLÍ OD KONSTRUKCÍ

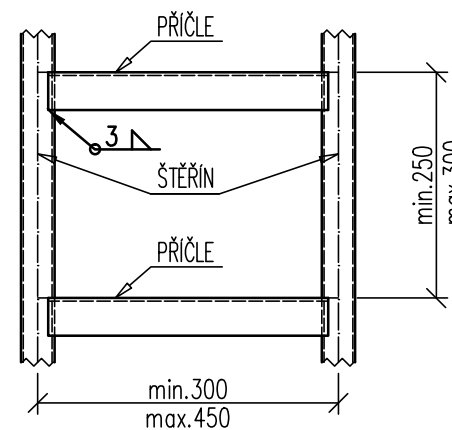


#### VZDÁLENOST ŠTĚŘINŮ OD KONSTRUKCÍ



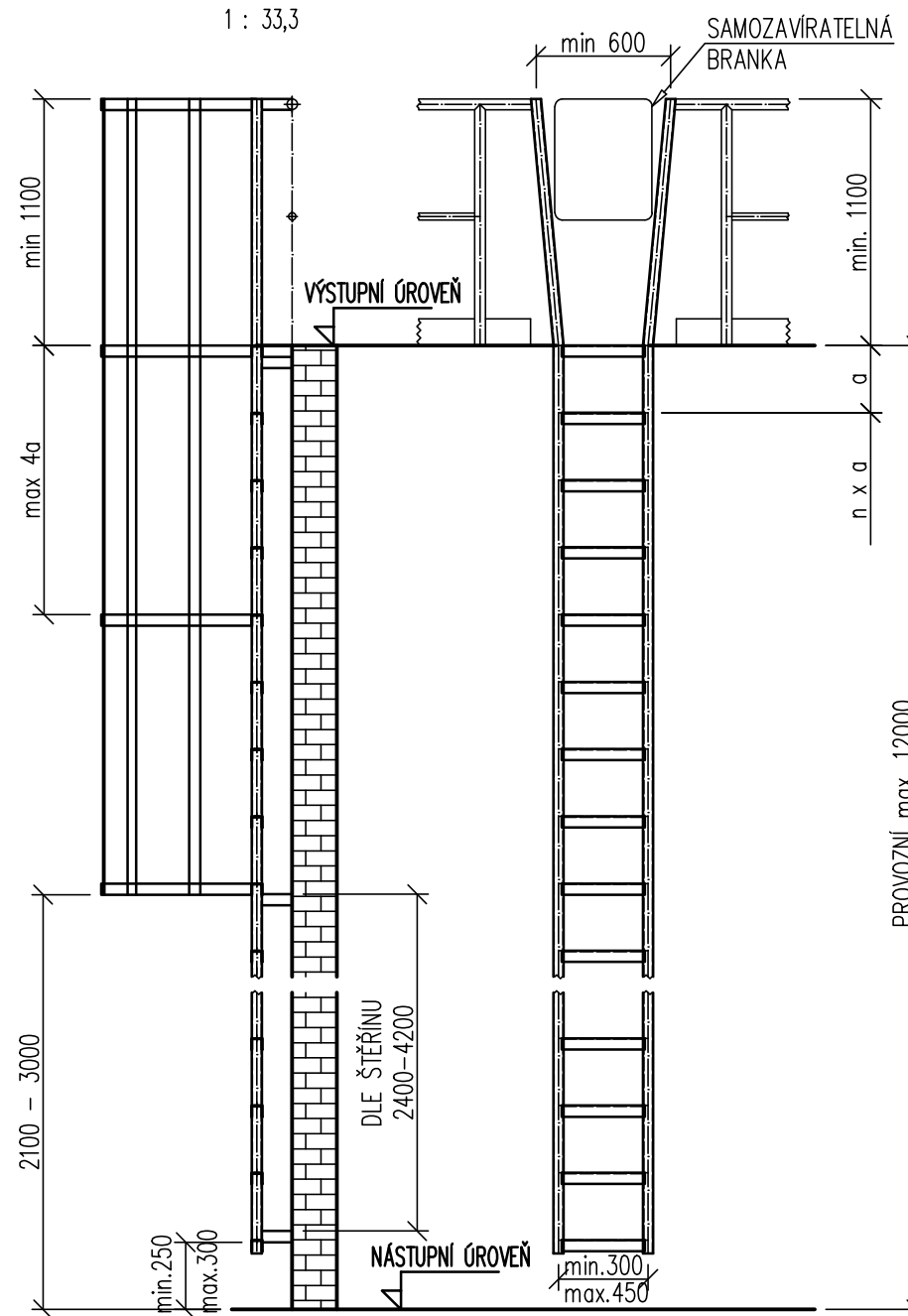
#### ŠÍŘKA ŽEBŘÍKU SE DVĚMA ŠTĚŘINAMI A VZÁLENOST PŘÍČLÍ

1 : 10



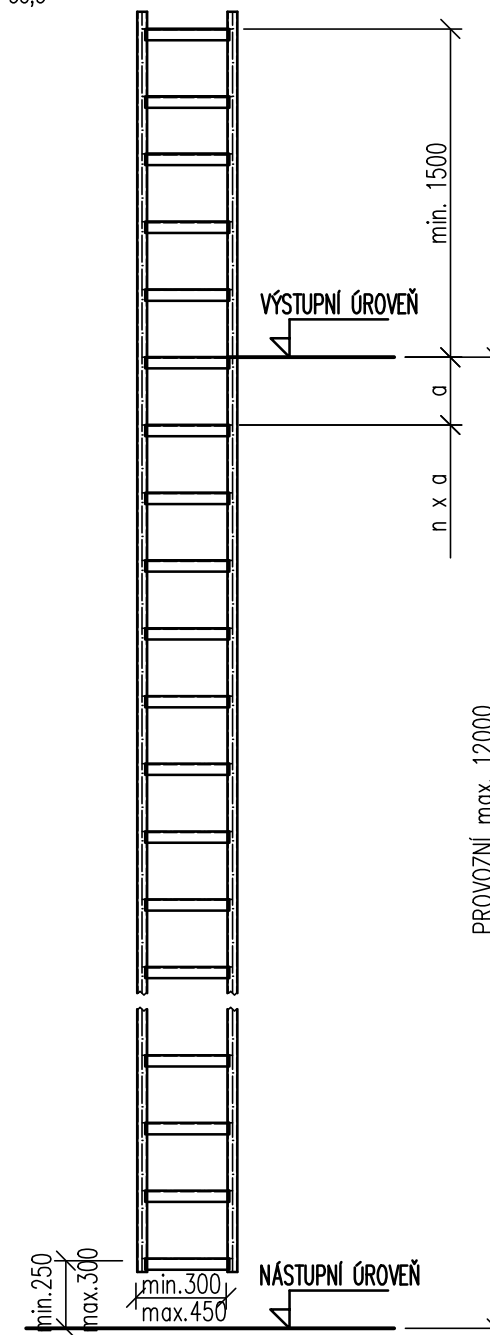
#### PŘÍKLAD ČELNÍHO VÝSTUPU ZE ŽEBŘÍKU SE ZÁBRADLÍM

1 : 33,3



#### PŘÍKLAD BOČNÍHO VÝSTUPU ZE ŽEBŘÍKU

1 : 33,3



Vypracoval: ing. Tannenber

Vedoucí projektu: ing. Josef Hajda

Datum: 8/2015

Výkres č.: 21502.1

HD PROGRES, a.s.

PEVNÝ ŽEBŘÍK SVISLÝ – PŘÍČLOVÝ – SE 2 ŠTĚŘINY – S OCHRANNÝM KOŠEM