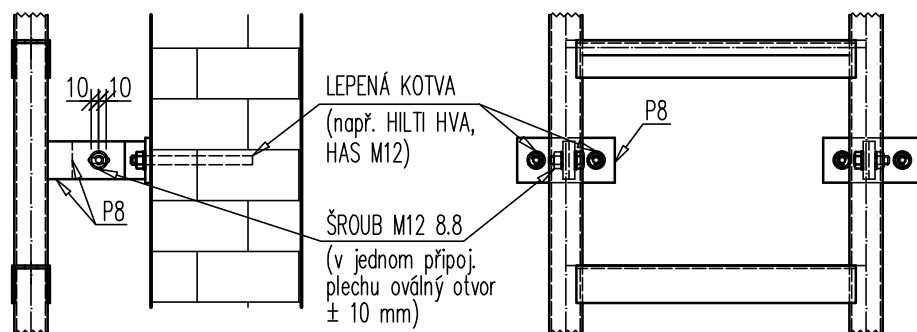


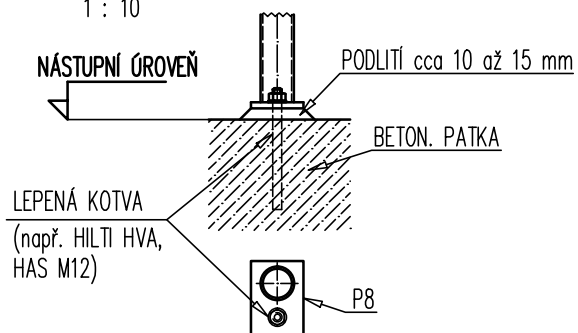
PŘÍKLAD KONZOLOVÉHO ZÁVĚSU ŽEBŘÍKU S MOŽNOSTÍ REKTIFIKACE

1 : 10



PŘÍKLAD ULOŽENÍ ŽEBŘÍKU NA ZÁKLAD

1 : 10



Vypracoval: ing. Tannenberg

Vedoucí projektu: ing. Josef Hajda

Datum: 8/2015

Výkres č.: **21503.2**

HD PROGRES, a.s.

PEVNÝ ŽEBŘÍK SVISLÝ – PŘÍČLOVÝ – SE 2 ŠTĚŘINY – S OCHRANNÝM KOŠEM