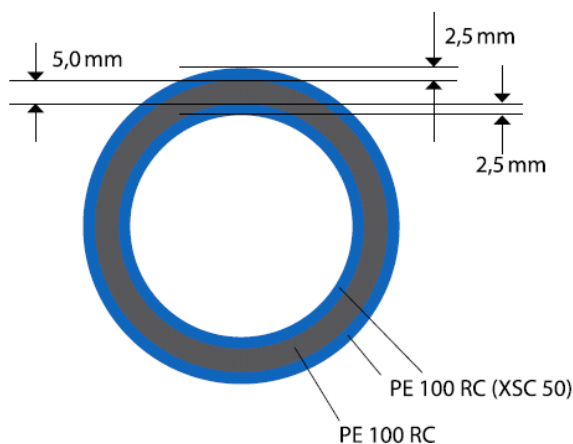




TECHNICKÝ LIST POTRUBÍ WAVIN TS



Koextrudované třívrstvé potrubí s vnější a vnitřní vrstvou ze speciálního PE100 RC materiálu XSC 50. Střední vrstva potrubí je zhotovena z materiálu PE100 RC XRC20b. Mezi jednotlivými vrstvami je molekulární vazba (podobně jako ve svařovaném spoji), a proto je nelze od sebe oddělit. Tloušťka venkovní a vnitřní vrstvy je stejná a činí 25 % nominální tloušťky stěny.

*Příklad řezu
potrubí Wavin
TS d110 SDR11*



CERTIFIKACE

Potrubí Wavin TS se vyrábí v Německu a je řádně certifikované DVGW i ITC Zlín. Potrubí je certifikované dle technického předpisu PAS 1075, který jednoznačně definuje technické požadavky a způsoby testování granulátu a potrubí PE100 RC. Potrubí Wavin TS lze položit libovolnou technologií pokládky bez použití pískového lože a všemi bezvýkopovými způsoby pokládky včetně technologie Berstlining.

SVAŘOVÁNÍ

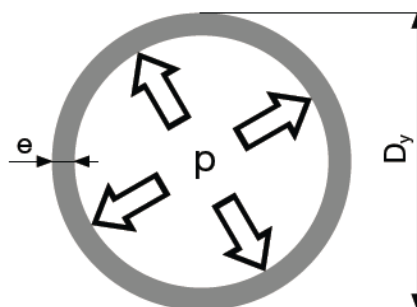
Potrubí Wavin TS může být bez omezení spojováno všemi svařovacími postupy schválenými pro polyetylén. U tohoto potrubí je zaručená svařitelnost se všemi typy materiálu PE 100 a PE 100 RC s odpovídajícími tokovými vlastnostmi a potrubí bylo úspěšně testováno předními světovými výrobci elektrotvarovek.

ZÁKLADNÍ VLASTNOSTI WAVIN TS

Rozměry potrubí Wavin TS jsou značeny třídami SDR (SDR = Standard Dimension Ratio = poměr vnějšího průměru trubky a síly stěny trubky)

$$SDR = \frac{D_y}{e}$$

$$p = \frac{MRS}{c} \times \frac{20}{(SDR - 1)}$$



Tab. č. 1 – Wavin TS - provozní tlaky

médium / bezpečnostní koeficient	SDR 26 (ISO S 12,5)	SDR 17 (ISO S 8)	SDR 11 (ISO S 5)
voda, kanál / c=1,25	6,3 bar	10,0 bar	16,0 bar
plyn / c = 2,0	4,0 bar	6,3 bar	10,0 bar

Tab. č. 2 – Základní fyzikální vlastnosti potrubí Wavin TS

	Wavin TS
Střední hustota	0,46 g/cm ³
Délková roztažnost	0,13 mm/mK
Tepelná vodivost	0,38 W/mK
Modul pružnosti	>1200 N/mm ²
Povrchový odpor	>10 ¹² W
Skupina tavného indexu	003/008
Max. přípustné zatížení v tahu	10 N/mm ²

Tab. č. 3 – Přípustný úhel ohybu potrubí Wavin TS

Minimální poloměr ohybu R			
Teplota °C	SDR26	SDR17	SDR11
0	75 x Dy	50 x Dy	50 x Dy
10	52,5 x Dy	35 x Dy	35 x Dy
20	30 x Dy	20 x Dy	20 x Dy

MATERIÁLOVÉ VLASTNOSTI WAVIN TS



Tab. č. 4 – zkoušené hodnoty materiálu XSC50 dle norem

Vlastnost	Požadavek	Typ zkoušky	Výsledek
Index toku taveniny	0,2 – 0,4 g/10min	PN-EN ISO 1133	0,31 g/10 min
Nasákavost	< 1	DIN EN 12099	< 1
Pigment šíření	< 3 stupně	ISO 18553	< 3 stupně
Oxidační čas	≥ 20 min v 200°C	PN-EN 728	> 20 min v 200°C
Odolnost proti pomalému šíření trhlin, Notch test	> 5000 hodin (na 110x10mm potrubí, tlak 9,2 bar, při teplotě 80 °C)	PN-EN ISO 13479	> 8760 h
Odolnost proti rychlému šíření thlin	Kritický tlak P _c > 8,0 bar (na 110x10mm potrubí, při teplotě 0°C)	ISO 13477	< 16,0 bar Teplota -18°C
Hustota	0,947 – 0,951 g/cm ³	PN EN ISO 1183	0,951 g/cm ³

Tab. č.4 - zkoušené hodnoty materiálu XRC20b dle norem

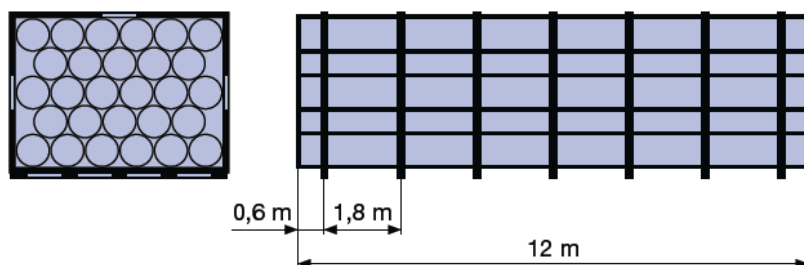
Vlastnost	Požadavek	Typ zkoušky	Výsledek
Index toku taveniny	0,2 – 0,4 g/10min	PN-EN ISO 1133	0,35 g/10 min
Nasákavost	< 1	DIN EN 12099	< 1
Pigment šíření	< 3 stupně	ISO 18553	< 3
Oxidační čas	≥ 20 min	PN-EN 728	> 20 min
Odolnost proti pomalému šíření trhlin, Notch test	> 5000 hodin (na 110x10mm potrubí, tlak 9,2 bar, při teplotě 80 °C)	PN-EN ISO 13479	> 8760 h
Odolnost proti rychlému šíření trhlin	Kritický tlak P _c > 8,0 bar (na 110x10mm potrubí, při teplotě 0°C)	ISO 13477	8,0 bar Teplota 0°C
Hustota	≥ 0,930 g/cm ³	PN EN ISO 1183	0,952 g/cm ³

SKLADOVÁNÍ WAVIN TS

- **Potrubí v tyčích**

Potrubí v tyčích jsou standardně dodávány v délkách 6 nebo 12 m. Po dohodě je možné dodat i větší délky. Jedná se především o větší množství na konkrétní projekty. Předem je však nutné prověřit možnosti dopravy a termíny dodání. Potrubí se skladuje tak podepřené po celé délce nebo podepřené tak, aby nedocházelo k prohýbání potrubí.

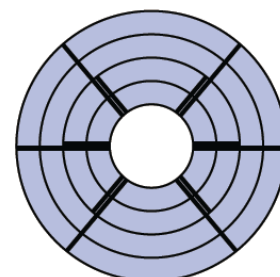
Potrubí je dodáváno v paletových rámech z dřevěných hranolů, které zamezují poškození trubek v průběhu skladování a přepravy. Potrubí v 12 m délkách je svázáno stejnoměrně na sedmi místech do průměru d125 a na šesti místech u větších průměrů než je d125. Paletové rámy umožňují vzájemné skladování na sobě, aniž by došlo k poškození trubek.



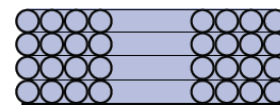
- **Potrubí v návinech**

Potrubí v návinech je standardně dodáváno v délce 100 m. Po dohodě s výrobou je možné dodat i větší délky návínů, avšak opět je nutné předem prověřit možnosti dopravy a termíny dodání.

Vazba návínů je prováděna podle obrázku pomocí pásek, které nepoškodí trubku. Páskování menších průměrů umožňuje rozbalení návínu na poloviční délku.



Náviny se skladují naležato na rovném a zpevněném povrchu nebo na stojato na vhodném podkladu, který potrubí nepoškodí. Konce trubek jsou zajištěny proti vnikání nečistot plastovými zátkami, které umožňují odvětrávání vnitřního prostoru trubky, proto by v případě skladování návínů nastojato měly konce trubek směřovat k zemi.



- **Max. doba skladování**

PE potrubí se skladuje ve venkovních skladech, které zboží nechrání před UV zářením. Dle požadavku DVGW musí PE 100 potrubí vyhovět i po dvou letech slunečního záření > 7 GJ/m² při venkovním skladování, tlakové zkoušce při teplotě 80°C a tlaku 5,5 MPa. Maximální doba skladování ve venkovních skladech doporučená výrobcem WAVIN Ekoplastik je 2 roky.